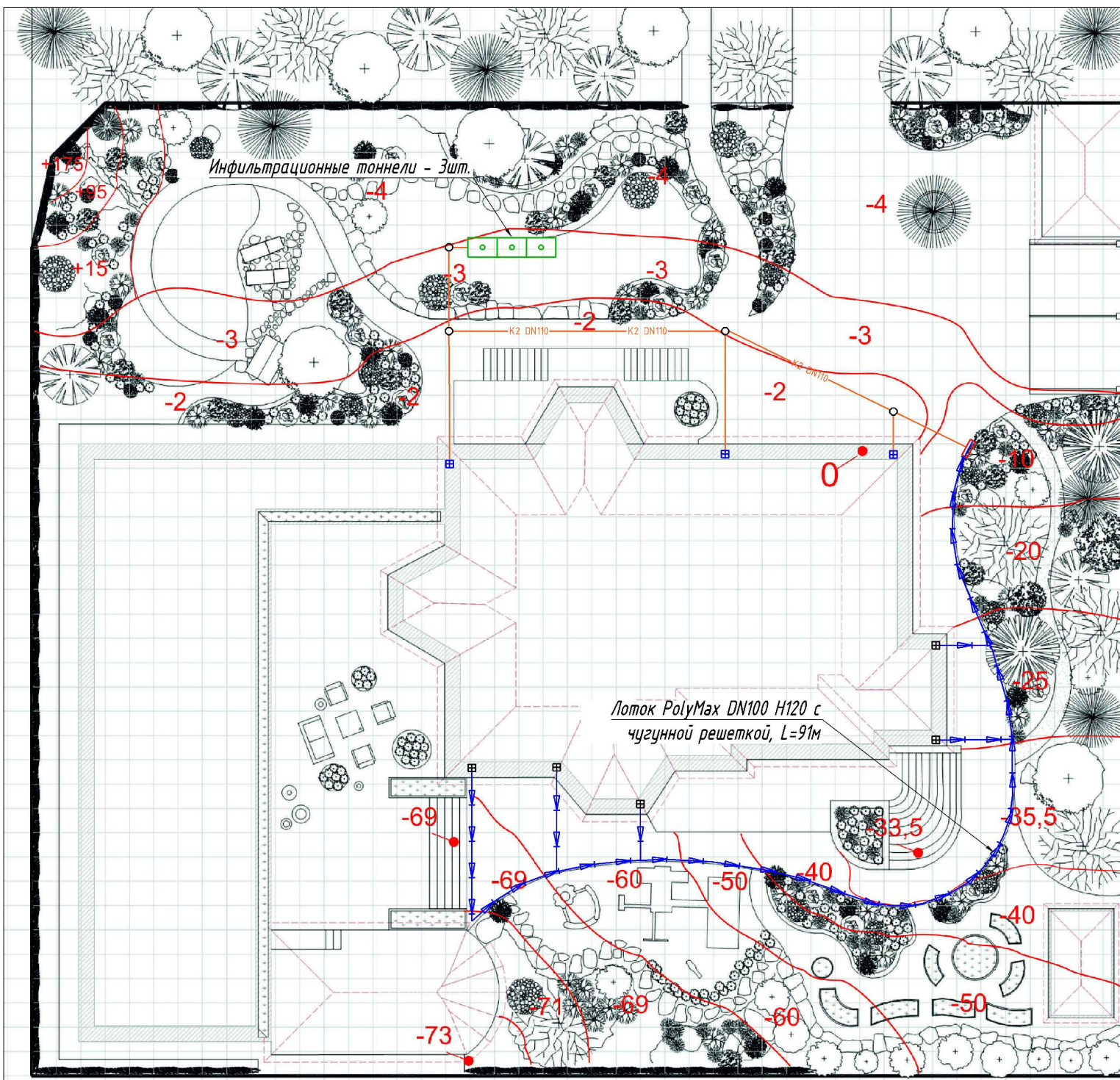


Пример технического решения - Водоотвод ливневых стоков с кровли здания



Условные обозначения

- Лоток PolyMax Basic-DN100 водоотводной пластиковый Стандартпарк, h120
- Пескоуловитель PolyMax Basic-DN100 водоотводной пластиковый Стандартпарк
- Дождеприемник сборный PolyMax Basic пластиковый Стандартпарк, 300x300 арт. 8270
- Дождеприемник сборный PolyMax Basic пластиковый Стандартпарк, 300x300 арт. 8370
- Ревизионный колодец
- Ливневая канализация - водоотводные трубы Ду110
- Инфильтрационный тоннель

Ведомость элементов системы поверхностного водоотвода Стандартпарк

Поз.	Обозначение	Наименование	Кол.	Масса ед., кг	Примечание
Водоотводные пластиковые лотки серии PolyMax					
1	STANDARTPARK арт. 8020	Лоток PolyMax Basic ЛВ-10.16.12-ПП пластиковый	91	1,61	L=1000 H=120
2	STANDARTPARK арт. 808007	Пескоуловитель PolyMax Basic ПУ-10.16.60-ПП сборный пластиковый	1	3,53	L=500 H=600
3	STANDARTPARK арт. 20303	Решетка Basic РВ-10.14.50-щел.-ВЧ щелевая чугунная, кл.С	182	2,60	L=500
4	STANDARTPARK арт. 6080	Крепеж ЛВ-10.11.08-ОС стальной к лотку пластиковому	182	-	L=117
5	STANDARTPARK арт. 8270	Дождеприемник сборный PolyMax Basic ДПС-30.30.12-ПП	5	0,774	300x300
6	STANDARTPARK арт. 3334	Решетка к дождеприемнику PolyMax Basic "снежинка РВ-28.28-снеж.-ВЧ, чугунная, кл. С	8	5,55	280x280
7	STANDARTPARK арт. 335145	Герметик для монтажа пластиковых лотков	3	-	шт
8	STANDARTPARK арт. 8370-4	Дождеприемник PolyMax Basic ДП-30.30-ПП пластиковый черный	3	1,30	300x300
9	STANDARTPARK арт. 8379	Корзина КОДП-30.30-ПП пластиковая	3	0,20	-
10	STANDARTPARK арт. 8378	Перегородка-сифон ПС-ДП-30.30-ПП пластиковая	6	0,20	-
Подземные инженерные коммуникации					
11	STANDARTPARK	Водоотводная труба НПВХ Ду110	25	-	м
12	STANDARTPARK	Пластиковый ревизионный колодец Ø315	4	-	шт.
Инфильтрационные тоннели					
13	RAINPARK	Инфильтрационный тоннель	3	-	1200x800
14	RAINPARK	Боковина к инфильтрационному тоннелю	2	-	-
15	RAINPARK	Геотекстиль излопробивной 150 г/м2	13	-	м2

Изм.	Кол. уч.	Лист	№ док.	Подп.	Дата	Стадия	Лист	Листов
Разраб.		Полтавская				Технический альбом коттеджного малоэтажного строительства		
Пример технического решения								

Согласовано

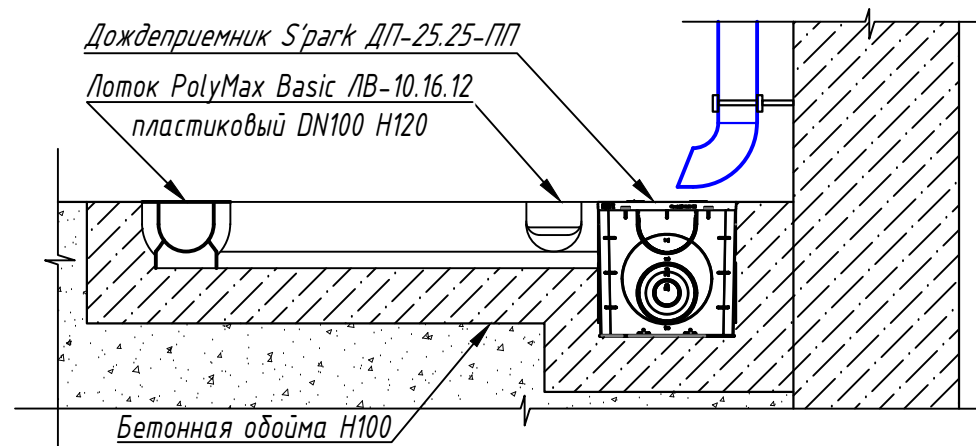
Взам. инв. №

Подп. и дата

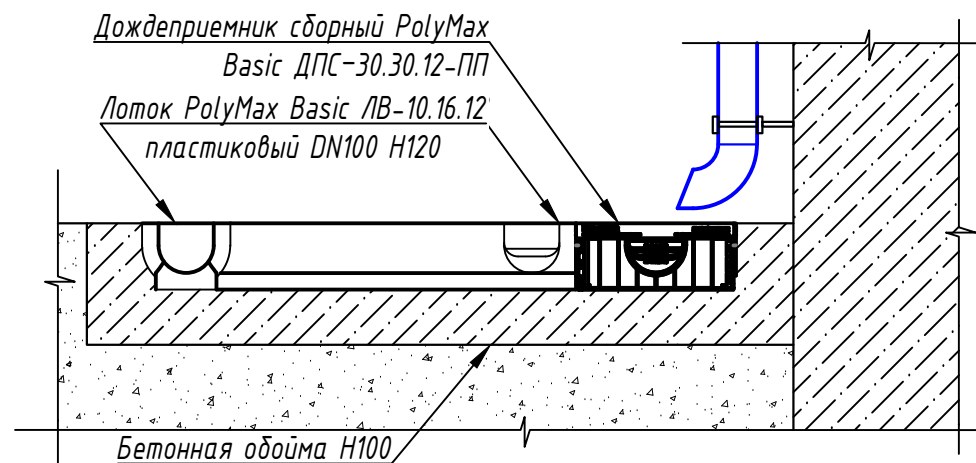
Инв. № подл.

Применение точечного водоотвода - Сбор ливневых стоков с кровли здания

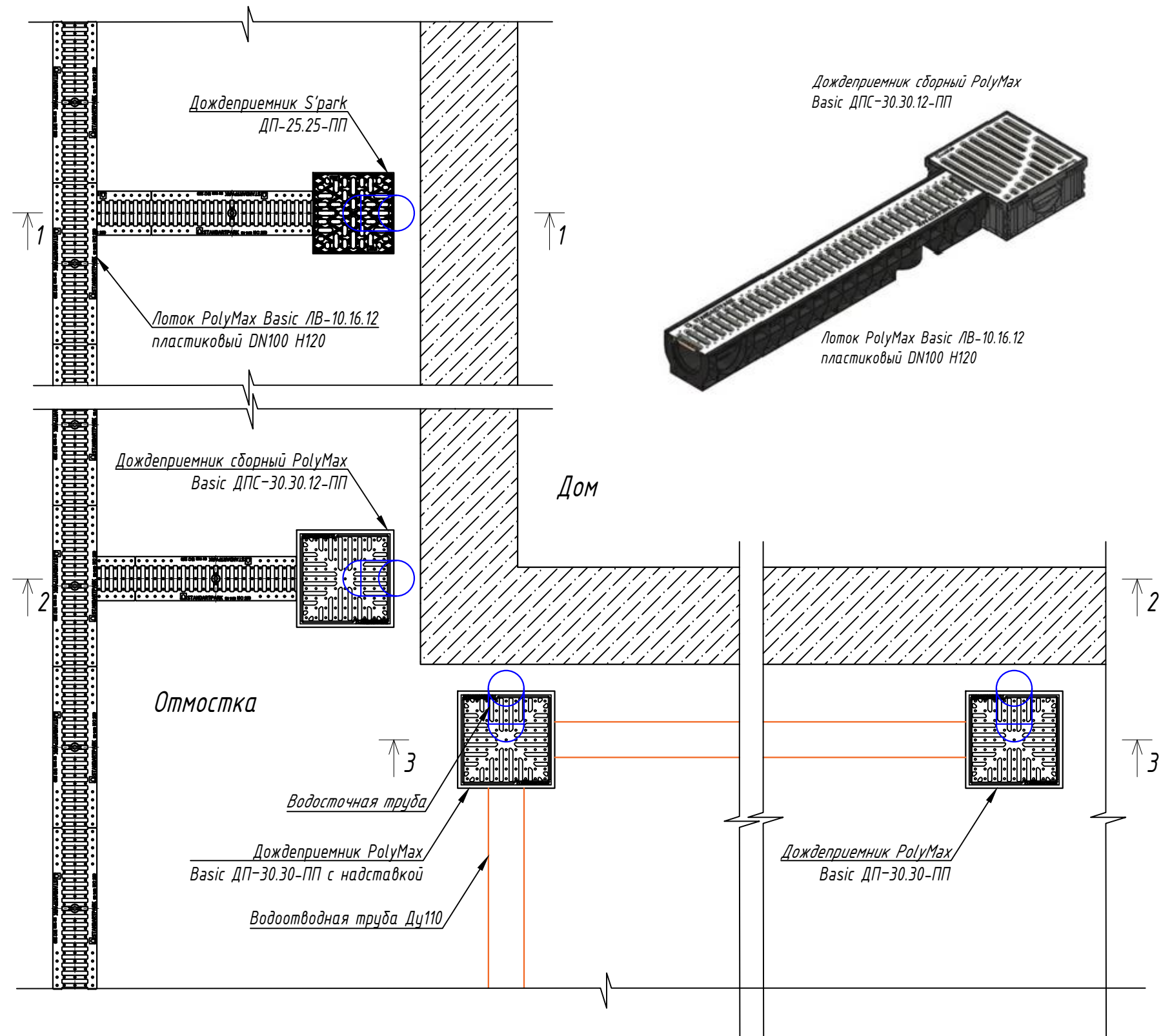
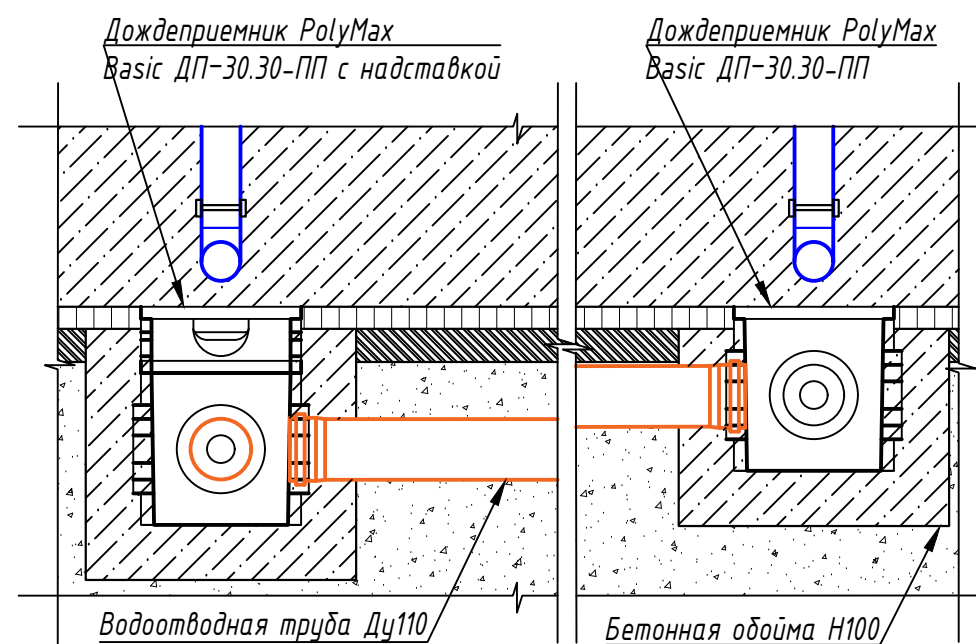
Разрез 1-1



Разрез 2-2



Разрез 3-3



Согласовано

Взаим. инв. №

Подп. и дата

Инв. № подл.

Изм.	Кол. уч.	Лист	№ док.	Подп.	Дата	Стадия	Лист	Листов
Разраб.		Полтавская				Технический альбом коттеджного малоэтажного строительства		
						Сбор ливневых стоков с кровли		



Формат А3